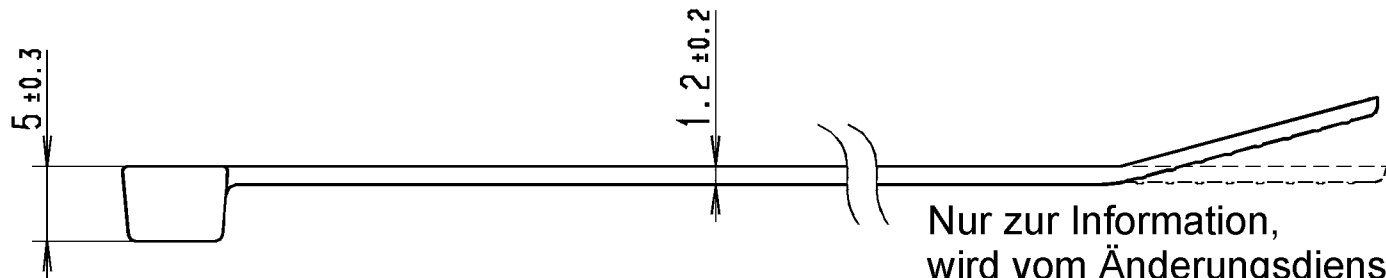
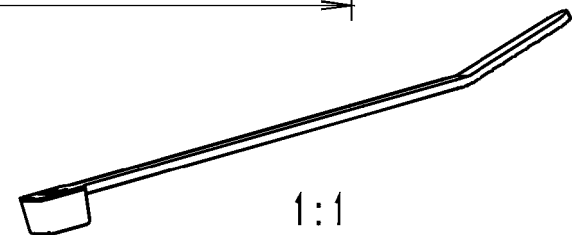
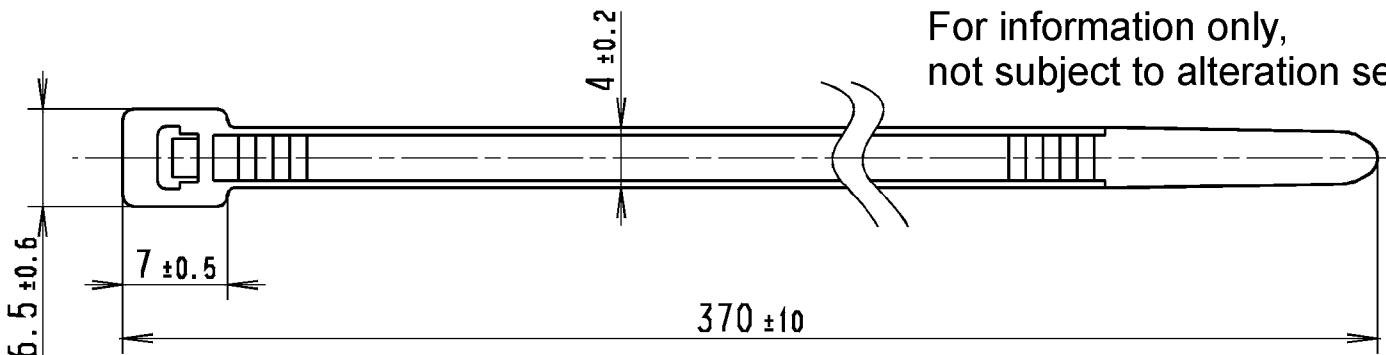


Aenderungsstand / Revision level		Beschreibung der Aenderung/ Revision Record	Geaendert Changed	Datum Date	Geprueft Approved	Datum Date
Solid / part	Zeichnung / drawing					



Nur zur Information,
wird vom Änderungsdienst
nicht erfaßt.
For information only,
not subject to alteration service.



Abbindefestigkeit [N] min./
Tensile strength [N] min.

180

Buendel Ø / Bundle Diameter

1.5 - 105 mm

Werkstoff / Material
Farbe / Colour

PA 6.6

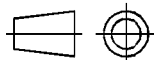
Toleranzen / Tolerances

Masse ohne Toleranzangaben nach
Dimension without tolerances
details to

DIN 16901 /

AUSFUERHRUNG / PERFORMANCE
SPECIFIKATION / SPEC.

CATIA
4.2.0



Gez. / Drawn	16.09.02	Mueller
Gepr. / Appr.	16.09.02	Schiwek

Masstab / Scale 2:1

Benennung / Title

Kabelbinder T40L
Cable tie T40L

Zeichnungs-Nr./Drawing-No

14.1483

Format
D.Size A4
Blatt
Sheet

Weitergabe sowie Vervielfaeltigung dieser
Unterlage, Verwertung und Mitteilung ihres
Inhalts nicht gestattet, soweit nicht aus-
druecklich zugestanden. Zuwiderhandlungen
verpflichten zu Schadenersatz. Alle Rechte
fuer den Fall der Patenterteilung oder
Gebrauchsmuster-Eintragung vorbehalten.

The copyright of this drawing is reserved
by HELLERMANN TYTON GMBH. It is issued
on condition that it is not reproduced,
copied or disclosed to a third party, either
wholly or in part, without the consent of
HELLERMANN TYTON GMBH.

HellermannTyton
HellermannTyton GmbH

Grosser Moorweg 45, 25436 Tornesch
Telefon: 04122 / 701-1
Telefax: 04122 / 701-400