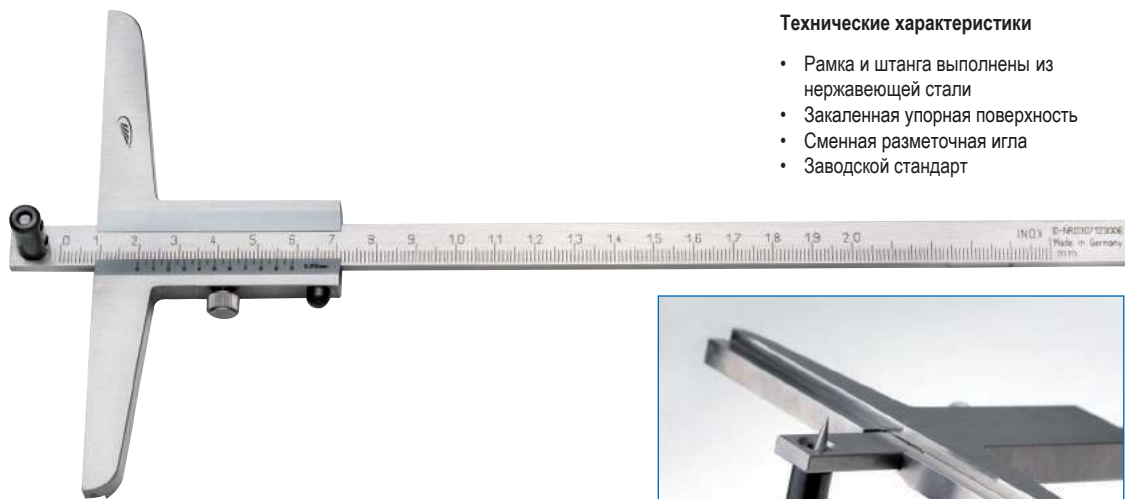


## 0318 Рейсмасы



### Технические характеристики

- Рамка и штанга выполнены из нержавеющей стали
- Закаленная упорная поверхность
- Сменная разметочная игла
- Заводской стандарт



		Диапазон измерений мм	Длина базовой поверхности мм	Цена деления мм	Артикул
		200	130	0.05	0318 201
		300	130	0.05	0318 203

## 0318 Иглы разметочные сменные

		Материал	Артикул
		Из инструментальной стали	0318 210
		Твердосплавные	0318 211