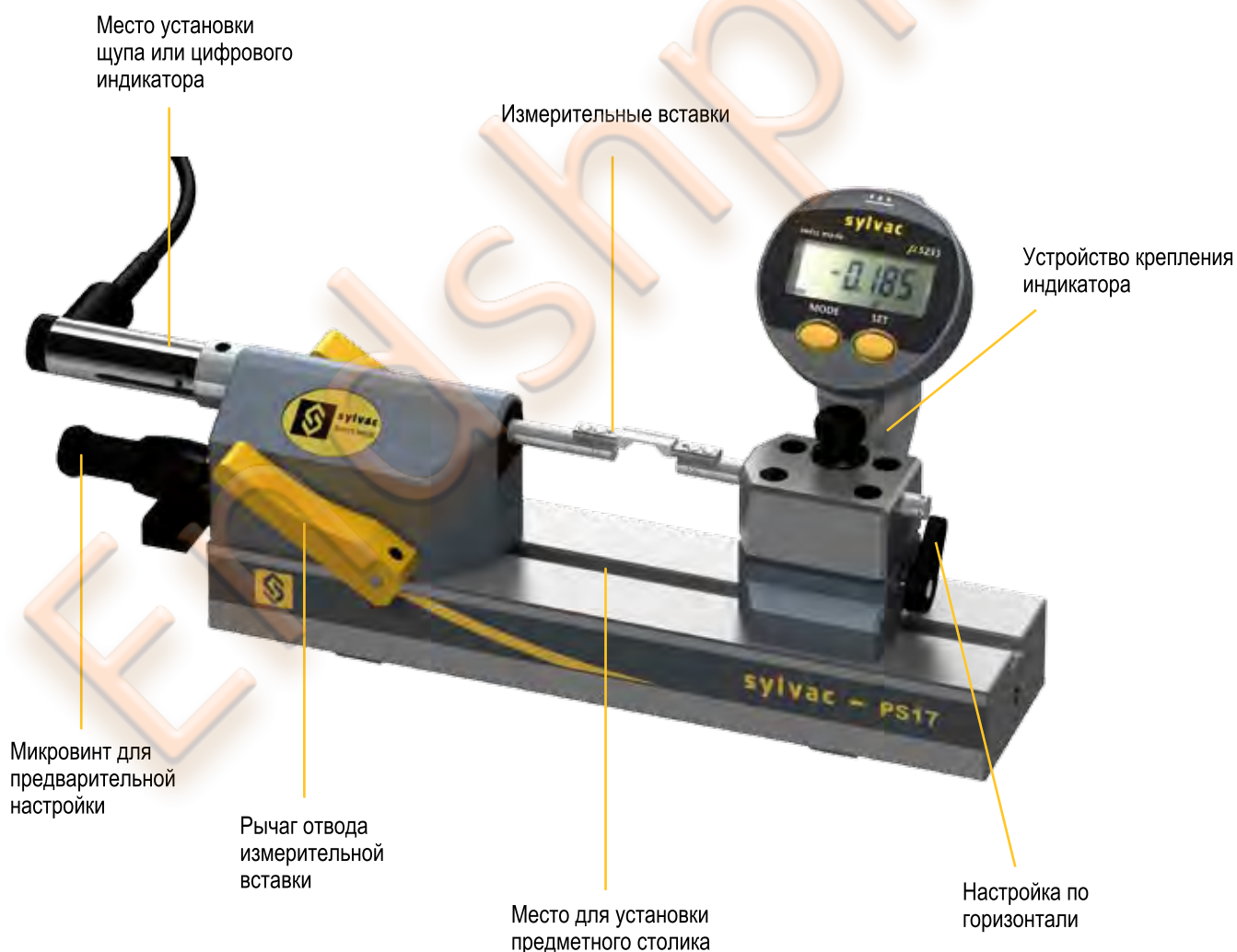


ОПИСАНИЕ

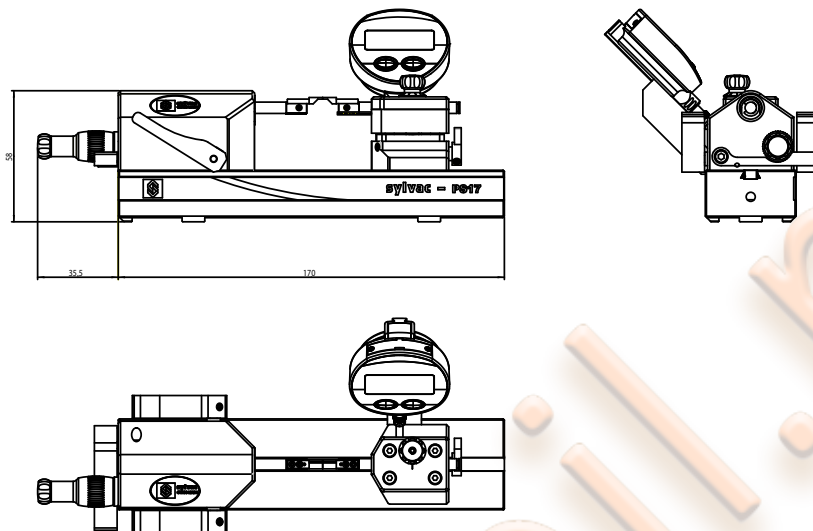
- Удобство эксплуатации
- Настраиваемые измерительные вставки (по вертикали и горизонтали)
- Мини-индикатор для отображения положения измерительной вставки по высоте (ось Z)
- Ножевижные измерительные вставки 0,7мм с V-образным пазом в стандартном комплекте поставки
- Высокоточный микровинт для предварительной настройки
- Совместимость с измерительными вставками Sylvac (Ø1.5мм) и Cary
- Широкий выбор столиков и измерительных вставок
- 2 модели:
 - интегрированный щуп Sylvac P10 (VP)
 - отверстие Ø8мм для установки любой измерительной системы (VS)



Измерительный стенд

PS17 Entre-portée

ГАБАРИТНЫЕ РАЗМЕРЫ



ТЕХНИЧЕСКИЕ ХАРАКТЕРИСТИКИ

	908.1244	908.1245
Тип	VP	VS
Измерительная система	Щуп Sylvac P10	Индикатор ¹⁾
Настройка положения изм. вставки Z +1.75мм		•
Диапазон применения	мм	0 - 37
Диапазон абсолютных измерений	мм	0 - 10
Измерительное усилие (настраиваемое)	Н	1
Рабочий диапазон температур (хранения)	°C	5 - 40 (-10 - 60)
Вес	кг	1.4
Совместимость с измерительными вставками Caru		•
Микровинт		•

¹⁾ не входит в комплект поставки

КОМПЛЕКТ ПОСТАВКИ

- Инструмент согласно спецификации
- Инструкция по эксплуатации
- Измерительные вставки 0.7мм (908.2220)
- Сертификат калибровки Sylvac для VP