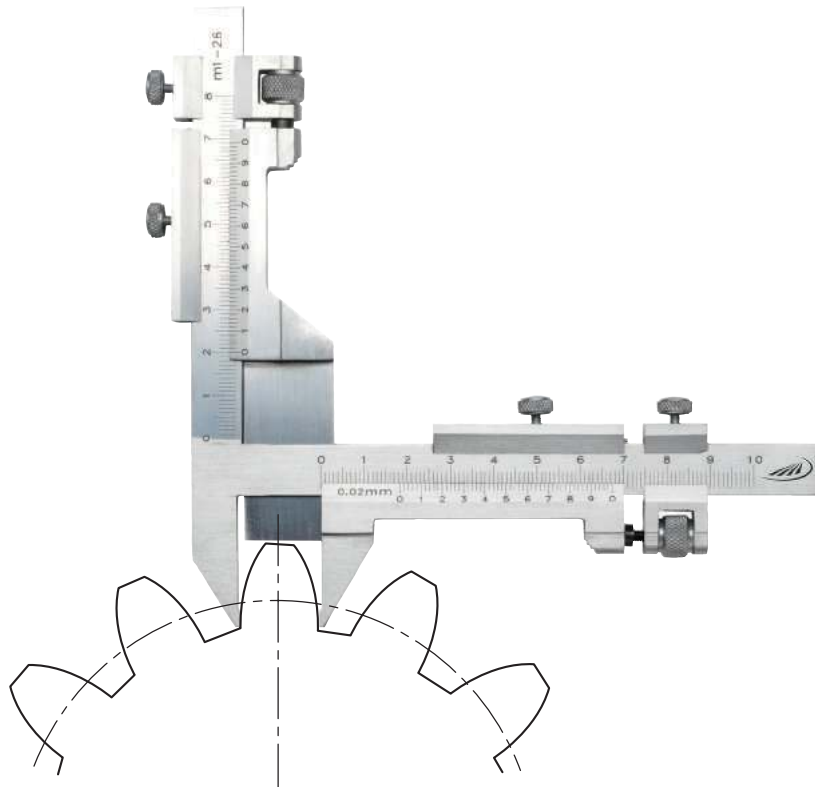






HELIOS · PREISSER

0268 Штангензубомеры



Технические характеристики

- Рамка и штанга выполнены из нержавеющей стали
- Заводской стандарт
- Стопорный винт
- Микроподача

		Модуль мм	Цена деления мм	Артикул
Закалённые наконечники губок:		1 - 26	0.02	0268 201
Твердославные наконечники губок:		1 - 26	0.02	0268 211