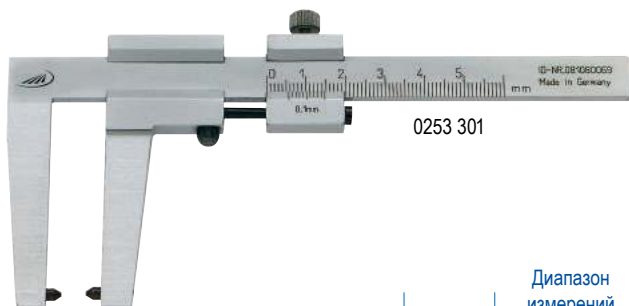




HELIOS · PREISSER

## 0253 Штангенциркули нониусные для контроля тормозных дисков



0253 301

### Технические характеристики

- Рамка и штанга выполнены из специальной стали
- Шкалы нониуса и штанги имеют матовое хромирование
- Заводской стандарт
- Стопорный винт
- С ведомым нониусом
- Высокоточная лазерная градуировка нониуса и шкалы

			Диапазон измерений мм	Длина губок мм	Цена деления мм	Артикул
для мотоциклов						
			0 - 50	30	0.1	0253 300
для машин						
			0 - 50	50	0.1	0253 301
для автобусов						
			0 - 80	50	0.1	0253 302

## 0253 Сменные наконечники (пары)

		Артикул
		0253 391