

Индикаторы рычажно-зубчатые MarTest боковые с метрической и дюймовой шкалами и ценой деления 0,002 мм/0,001 мм



Миллиар 1318 см. стр. 7-13

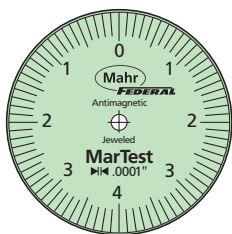
Технические характеристики

	Диапазон измерений	Цена деления шкалы	∅ циферблата	Измерительное усилие	Длина изм. рычага	№ для заказа
800 SM	± 0,1 мм	0,002 мм	27,5 мм	0,15 Н	14,5 мм	4308150
800 SGM	± 0,1 мм	0,002 мм	38 мм	0,15 Н	14,5 мм	4308200
800 SGE	± 0,07 мм	0,001 мм	38 мм	0,2 Н	9,1 мм	4308220
801 SM	± 0.004"	0.0001"	1.1"	0,15 Н	14,5 мм	4308960
801 SGM	± 0.004"	0.0001"	1.5"	0,15 Н	14,5 мм	4308970
801 SGE	± 0.004"	0.00005"	1.5"	0,15 Н	14,5 мм	4308985

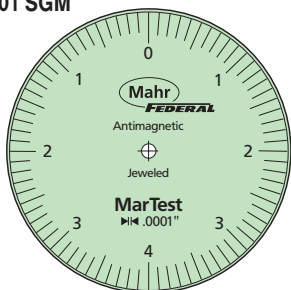
В комплекте поставки:

пластиковый футляр, ключ для замены измер. рычагов, измерительный рычаг с наконечником диам. ∅2 мм, опорная гильза 800 аВ (для приборов с метрической шкалой)

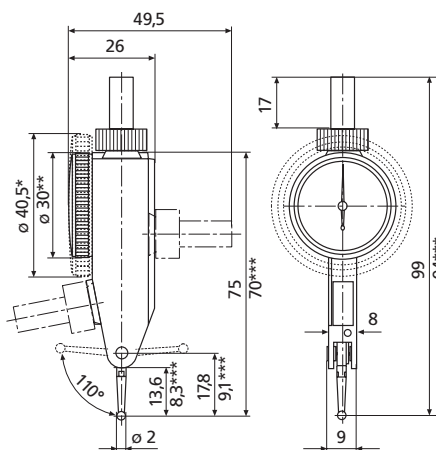
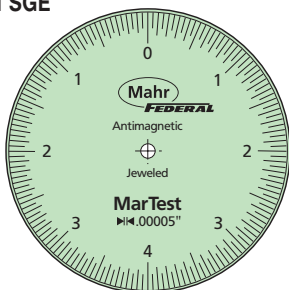
801 SM



801 SGM



801 SGE



* 800 SGM, 800 SGE, 801, SGM, 801 SGE
** 800 SM, 801 SM
*** 800 SGE