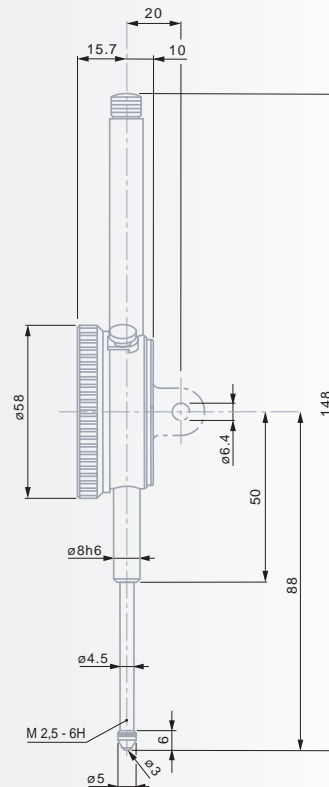


**Стандартные прецизионные индикаторы  
TESA YE, MERCER и COMPAC  
Ø 58 мм, дюймовые модели с большим диапазоном  
измерения**



✓



Заводской стандарт



0.001 дюйма  
0.0005 дюйма



1,5 мм



Вращающийся  
циферблат



Цельнометаллический  
корпус. Крепежный  
шток и плунжер сде-  
ланы из закаленной  
нержавеющей стали.



Регулируемые мар-  
керы допуска. Резьба  
для измерительного  
наконечника: M 2,5



Установленный  
измерительный након-  
ечник со стальным  
шариком  $\varnothing$  3 мм



Картонная упаковка



Идентификационный  
номер



Протокол испытаний  
с сертификатом  
соответствия

**Цена деления шкалы 0.001 дюйма или 0.0005 дюйма**



дюйм

дюйм

дюйм

дюйм

Стандартная модель

<b>01426031</b>	<b>216-1</b>	0.001	1	1.2	●	●	0.1	0 ÷ 50 ÷ 100
<b>01426032</b>	<b>217-1</b>	0.0005	1	1.2	●	●	0.05	0 ÷ 25 ÷ 50

**Предельные значения метрологических характеристик (MPE/MPL)**

	0.001 дюйм	0.0005 дюйм
Предел диапазона отклонения	0.0008 дюйм	0.0008 дюйм
Общий предел диапазона отклонения	0.001 дюйм	0.001 дюйм
Повторяемость	0.00015 дюйм	0.00015 дюйм
Макс. гистерезис	0.0002 дюйм	0.0002 дюйм
Измерительное усилие	≤2.2 Н	≤2.2 Н