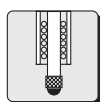


Индуктивный полумостовой щуп Millimar P1300 M / T

- В комплекте поставки:
индуктивный измерительный щуп
P1300, соединительный кабель
2,5 м, резьбовая уплотнительная
заглушка, штуцер для подвода
сжатого воздуха, двусторонний
рожковый гаечный ключ,
инструкция по эксплуатации



Возможность расстыковки
кабеля и щупа.



Технические характеристики

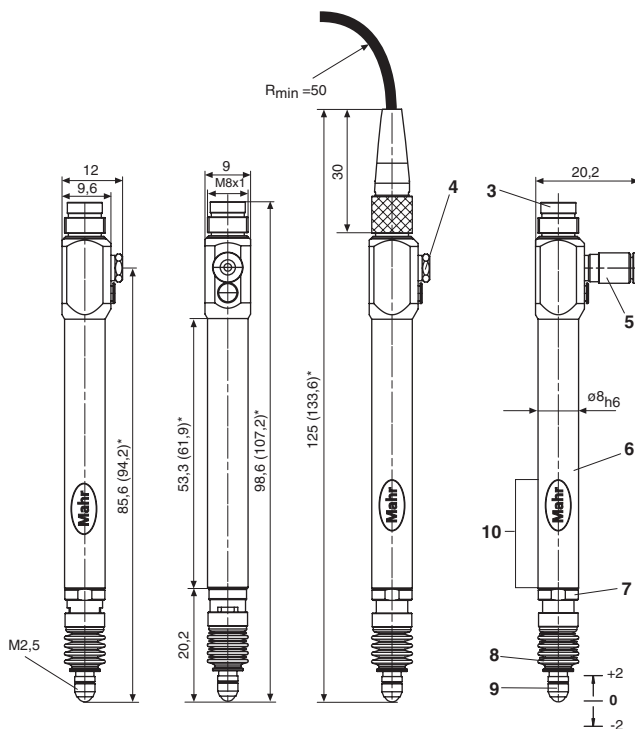
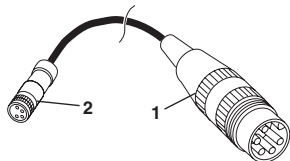
Тип щупа	P1300 MA	P1300 TA	P1300 MB	P1300 TB
Диапазон измерений			± 2,0 мм	
Перемещение до нижнего упора ¹⁾			- 2,2...0 мм	
Перемещение до верхнего упора ¹⁾			+ 2,2...4,4 мм	
Арретир/Отвод		Вакуумный отвод (Стандартная опция)	Пневматический арретир (макс. 1 бар)	
Измерительное усилие в точке с нулевым электрич. выходным сигналом	0,75 Н / ± 0,15 Н ²⁾		Зависит от давления воздуха	
Увеличение измерительного усилия	0,3 Н / мм		-	
Отклонение чувствительности			0,3 %	
Повторяемость f _w			0,1 мкм	
Вариация показаний f _v			0,5 мкм	
Отклонение от линейности при скорректированной чувствительности				
в диапазоне ± 0,5 мм	0,4 мкм	1,0 мкм	0,4 мкм	1,0 мкм
в диапазоне ± 1,0 мм	1,5 мкм	3,0 мкм	1,5 мкм	3,0 мкм
в диапазоне ± 2,0 мм	3,0 мкм	не определен	3,0 мкм	не определен
Класс защиты в соответствии с IEC 60529	IP64			
Длина кабеля	2,5 (отсоединяемый)			
Совместимость - полумостовой	Mahr	Tesa	Mahr	Tesa
№ заказа	4400180	4400190	4400181	4400191

¹⁾ Относительно нулевого электрического выходного сигнала. Нижний и верхний упоры синхронно регулируются.

²⁾ Пружины измерительного усилия заменяемые, возможна установка пружины со следующим измерительным усилием (0,25; 0,5; 1; 1,25; 1,5 Н)

Индуктивный полумостовой щуп Millimar P1300 M / T

- 1 Разъем для подключения устройств обработки информации
- 2 Штекер для подключения к щупу
- 3 Гнездо
- 4 Резьбовая уплотнительная заглушка SW 4,6
- 5 Штуцер для подвода сжатого воздуха (наружный диаметр 3 мм)
- 6 Опорная гильза
- 7 Стопорная гайка
- 8 Гофрированные уплотнители
- 9 Измерительный наконечник 901 Н
- 10 Предпочтительная область крепления



* Значения в скобках для
Tesa-совместимых щупов

Отдельные составляющие и принадлежности P1300



P1300 .. A



P1300 .. B



Штуцер для подключения воздухопровода (90°)



Соединительный кабель 2,5 м

	Заказ №
P1300 MA без кабеля	4400182
P1300 MB без кабеля	4400183
P1300 TA без кабеля	4400192
P1300 TB без кабеля	4400193
Штуцер для подключения сжатого воздуха 90°	4400238
Кабель для P1300 - 90° 2,5 м	4885334
Кабель для P1300 - 90° 5 м	4885335
Кабель для P1300 - 90° 10 м	4885336
Кабель для P1300 2,5 м	4885220
Кабель для P1300 5 м	4885259
Кабель для P1300 10 м	4885260

	Заказ №
Гофрированные уплотнители для P1300 .. A	7021546
P1300 .. B	7028220
Пружины измерительного усилия ¹⁾ для P1300 .. A	
0,25 Н	7026827
0,50 Н	7026827
0,75 Н	7026828
1,00 Н	7026849
1,25 Н	7025579
1,50 Н	7025505

¹⁾ Все измерительные усилия (за исключением 0,25 Н) с учетом гофрированных уплотнителей, которые имеют усилие пружины приблизительно 0,25 Н в нулевой точке.