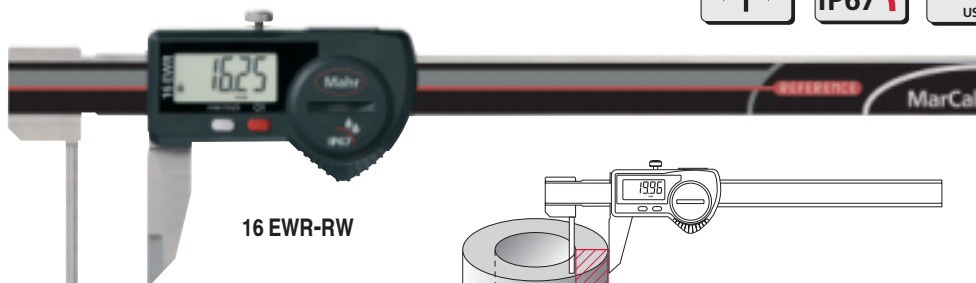
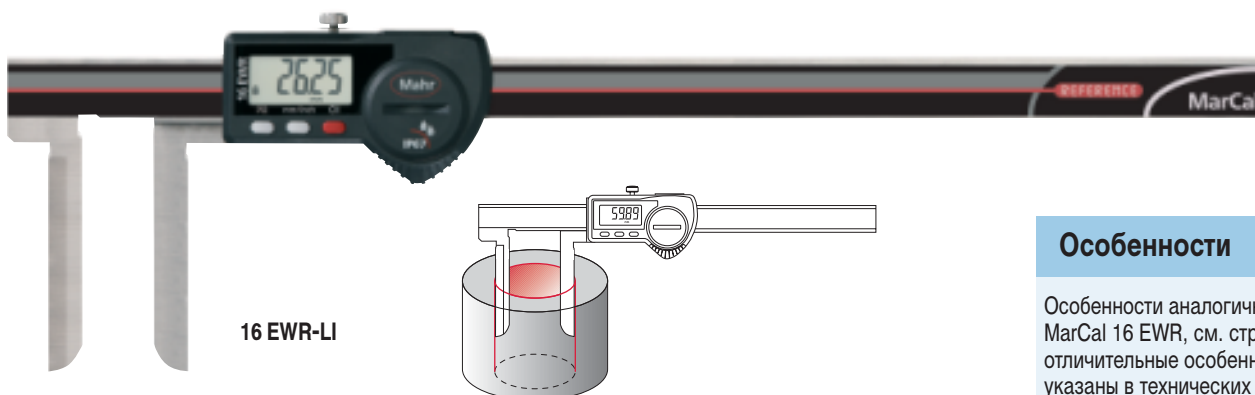


Цифровой штангенциркуль MarCal 16 EWR специальной конструкции



16 EWR-RW

REFERENCE



16 EWR-LI

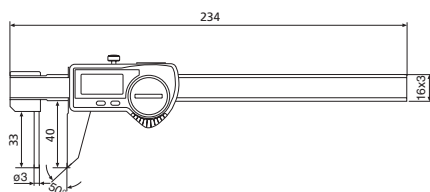
Особенности

Особенности аналогичны MarCal 16 EWR, см. стр. 1-6, отличительные особенности указаны в технических характеристиках

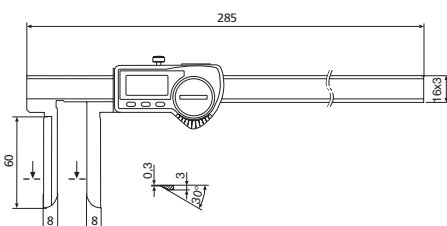
Технические характеристики

	Диапазон измерения		Дискретность отсчета мм/дюйм	Пределы допуск. погрешности G мм	№ для заказа	Тип
	мм	(дюйм)				
16 EWR-RW	0 - 150	(0 - 6")	0,01/ .0005"	0,03	4103081	Штангенциркуль для измерения толщины стенок труб
16 EWR-LI	10 - 200	(.4 - 8")	0,01/ .0005"	0,03	4103085	С удлиненными губками для внутренних измерений

16 EWR-RW



16 EWR-LI



Принадлежности

Батарея, кабели передачи данных см. на стр. 1-6

Принадлежности для обработки данных измерений смотрите в главе 11