

Цифровой индикатор

S_Dial WORK

ОПИСАНИЕ

ADVANCED

- Прочная конструкция
- Пыле- влаго- защищенное исполнение
- Новые технологии настраиваемого меню
- **Широкий выбор функций (Min / Max / Delta, допуска, линейный коэффициент, предустановка, автоматическое выключение и пр.)**
- Автоматический переход в спящий режим и выход из спящего режима (S.I.S)*
- **Максимальная ошибка 3мкм**

Вывод данных
S_Connect: Proximity

Большой дисплей
с интегрированной
светодиодной индикацией
допуска

Колпачок
подъемного
устройства

Подъемное
устройство
(опция)

Поворотный дисплей в
алюминиевом корпусе,
270°

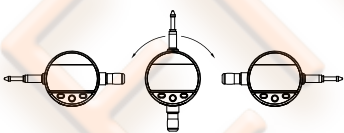
Программируемая
кнопка в соответствии
с вашими
потребностями

Вывод данных
S_Connect: Power
Питание и передача
данных через один
кабель

Заменяемые измерительные
вставки M2.5 с твердосплавным
измерительным наконечником

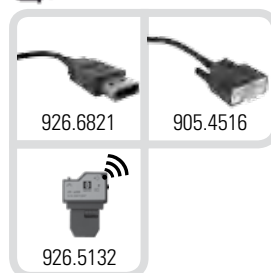
Надежное
крепление
штока

Шток из
закаленной
стали Ø8h6



PROXIMITY

POWER



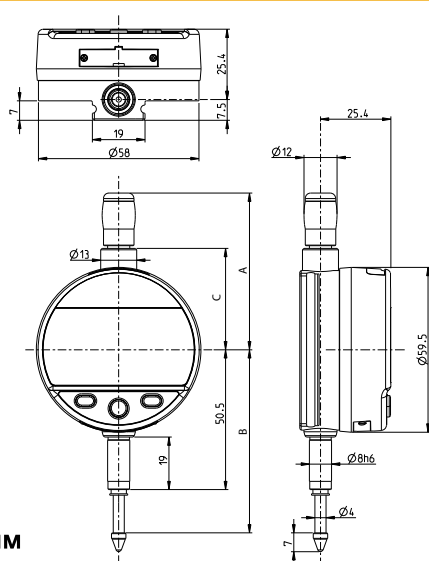
* SIS см. описание на стр.5

Цифровой индикатор

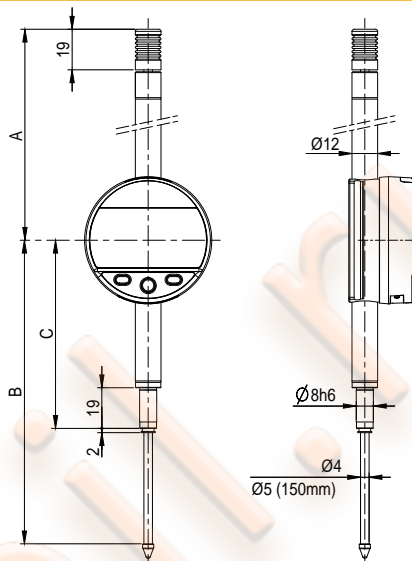
S_Dial WORK

ГАБАРИТНЫЕ РАЗМЕРЫ

ADVANCED



S 12.5-25мм



S 50-150мм

ТЕХНИЧЕСКИЕ ХАРАКТЕРИСТИКИ

		805.5201	805.5301	805.5401	805.5501	805.5601	805.5621	805.5641	805.5661	805.5671	805.5681
Диапазон применения	мм	12.5	12.5	25	25	50	50	100	100	150	150
Разрешение	мм	0.01	0.001	0.01	0.001	0.01	0.001	0.01	0.001	0.01	0.001
Погрешность fe	мкм	10 ¹⁾	3	10 ¹⁾	4	20 ¹⁾	5	20 ¹⁾	6	20 ¹⁾	10
Сходимость	мкм	2									
Исполнение ²⁾		S									
A	мм	56.6		69.3		121		172		224	
B	мм	66.1		79		142		244		349	
C	мм	36.6		49.4		88		139		193	
S_Connect: Proximity/Power		USB / RS232 / Беспроводная ³⁾									
Программирование с ПК		●									
Стандартные функции (задаются с помощью ПО)		Выбор единиц измерения, выбор референсных точек REF I/II, предустановка (макс. 999.999), режим Min / Max / Delta, индикация допусков, настройка разрешения, выбор направления измерения, введение линейного коэффициента, автоматическое или ручное выключение, блокировка кнопок управления									

¹⁾ ± 1 цифра

²⁾ S = стандартное исполнение

³⁾ см. главу Кабели

КОМПЛЕКТ ПОСТАВКИ

- Инструмент согласно спецификации
- Литиевая батарейка тип CR2032
- Инструкция по эксплуатации
- Калибровочный сертификат для инструмента с разрешением 0,001мм

ИЗМЕРИТЕЛЬНОЕ УСИЛИЕ

		12.5	25	50	100	150
Стандартное	H	0.65 - 0.9	0.65 - 1.15	1.4 - 2.9	1.8 - 3.0	2.6 - 5.7
Пониженное ⁴⁾	H	0.4 - 0.55	0.45 - 0.9	---	---	---
Повышенное ⁴⁾	H	1.0 - 1.6	0.9 - 1.8	---	---	---

Значение ± 20%, при вертикальном положении индикатора и направлении измерения вниз
⁴⁾ по запросу