

## Штангенциркуль MarCal 18 EWR с цифровым отсчетным устройством

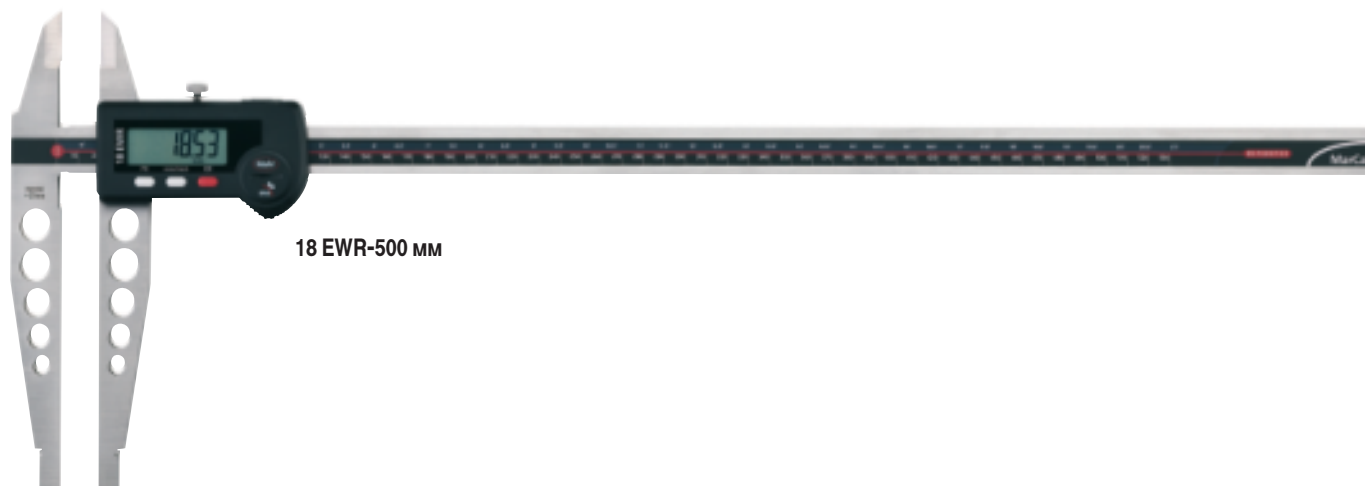
REFERENCE



18 EWR-300 мм



18 EWR-500 мм



### Особенности

#### Функции:

ON/OFF (ВКЛ/ВЫКЛ)  
RESET (Обнуление)  
мм/дюйм  
Reference-Lock/Unlock (Отсчет  
зафиксировать/Снять фиксацию)  
DATA (Передача данных через  
кабель)  
Автоматическое ВЫКЛ/ВКЛ

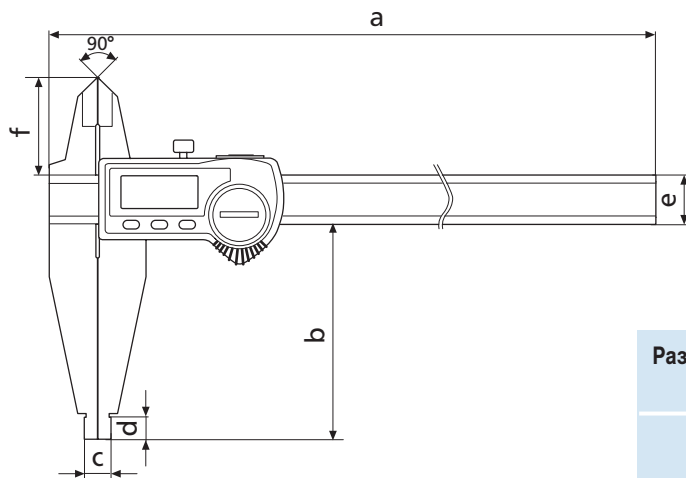
- Незамедлительные измерения благодаря системе «Reference»
- Превосходная защищенность от пыли и СОЖ, класс защиты IP67
- Вывод данных MarConnect по выбору USB, OPTO RS232C или Digimatic
- Приспособления для снятия загрязнений встроены в рамку

- Срок службы батареи до 3 лет
- Максимальная скорость измерений 2,5 м/с (100°/с)
- Высококонтрастный LCD-дисплей с высотой отобр. цифр 8,5 мм
- Рамка и штанга изготовлены из закаленной нержавеющей стали

- Закругленные измерительные поверхности для внутренних измерений
- Зажимающий элемент
- В комплекте поставки: футляр, батарея, инструкция по эксплуатации

## Штангенциркуль с цифровым отсчетным устройством MarCal 18 EWR

с губками с кромочными измерительными поверхностями для наружных измерений



### Размеры

мм	a	b	c	d	e	f
300	410	90	10	10	20 x 4,5	40
500	650	150	20	20	25 x 5,5	55
750	905	150	20	20	25 x 5,5	55
1000	1165	150	20	20	30 x 6,5	60

## Технические характеристики

Диапазон измерений		Шаг дискретности	Пределы допуск. погрешности $G$	Вес	№ заказа с губками с кромочными измерительными поверхностями	Вес	№ заказа без губок с кромочными измерительными поверхностями
мм	(дюйм)	мм / дюйм	мм	кг		кг	
300	(12")	0,01 / .0005"	0,03	0,45	<b>4112704</b>	0,44	<b>4112705</b>
500	(20")	0,01 / .0005"	0,04	1,10	<b>4112712</b>	1,00	<b>4112713</b>
750	(30")	0,01 / .0005"	0,05	1,35	<b>4112714</b>	1,28	<b>4112715</b>
1000	(40")	0,01 / .0005"	0,06	2,20	<b>4112716</b>	2,10	<b>4112717</b>

## Принадлежности

	№ заказа
Батарея 3В, тип CR 2032	4102520
Кабель передачи данных USB (2 м)	16 EXu 4102357
Кабель передачи данных Opto RS232C (2 м), с 9-штырьковым разъемом SUB-D	16 EXr 4102410
Кабель передачи данных Digimatic (2 м), плоский 10-штырьковый разъем	16 EXd 4102411

Принадлежности для обработки данных смотрите в главе 11