

COMPAC Series 240 – Reduced Range

Один оборот указателя



N DIN 2270
и заводской стандарт

Вращающийся
циферблат

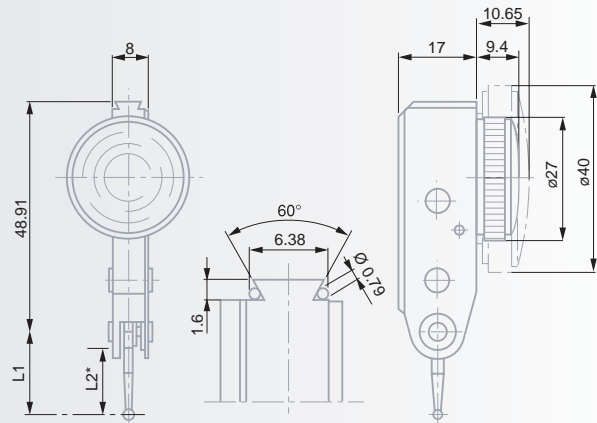
Рычажная система с
фрикционной передачей
защищает от
перегрузки.

Наконечник
с шариком
из твердого сплава

Поставляется в пластичном футляре с:
1 вставкой Ø 2 мм;
1 жестким крепежным стержнем Ø 8 мм, длиной 15 мм (№ 01850107);
1 жестким крепежным стержнем Ø 4 мм, длиной 15 мм (№ 01840109)

Идентификационный номер

Протокол испытаний с сертификатом соответствия



Метрические модели

№	Диапазон измерения		Ø мм	Изм. вставка L1 мм	мкм	мкм	мкм	Н	
	мм	мм							
242	0,01	0,8	27	0÷40÷0	18	13	3	≤ 0,25	
242G	0,01	0,8	40	0÷40÷0	18	13	3	≤ 0,25	
243L	0,01	0,5	27	0÷25÷0	45	13	3,5	≤ 0,10	
243GL	0,01	0,5	40	0÷25÷0	45	13	3,5	≤ 0,10	
245	0,002	0,2	27	0÷10÷0	18	4	1,5	2	≤ 0,25
245G	0,002	0,2	40	0÷10÷0	18	4	1,5	2	≤ 0,25

Дюймовые модели

№	Диапазон измерения		Ø дюйм	Изм. вставка L1 дюйм	дюйм	дюйм	дюйм	Н	
	дюйм	дюйм							
244A	0.0005	0.030	1.063	0÷15÷0	0.6754	0.0005	0.0001	0.00015	≤ 0,25
244GA	0.0005	0.030	1.575	0÷15÷0	0.6754	0.0005	0.0001	0.00015	≤ 0,25
244LA	0.0005	0.020	1.063	0÷10÷0	1.800	0.0005	0.00015	0.00015	≤ 0,10
244GLA	0.0005	0.020	1.575	0÷10÷0	1.800	0.0005	0.00015	0.00015	≤ 0,10
245A	0.0001	0.008	1.063	0÷ 4÷0	0.7200	0.00015	0.00006	0.00008	≤ 0,25
245GA	0.0001	0.008	1.575	0÷ 4÷0	0.7200	0.00015	0.00006	0.00008	≤ 0,25