

製品の使用についてご不明な点があれば、販売店または当社までお問い合わせください。

Please contact with your nearest HAKKO representative if you have any inquiry.

本パッケージは、塩ビ・ホッチキスを一切使用しておりません。



白光株式会社
http://www.hakko.com/
〒556-0024 大阪市浪速区堀草2丁目4番5号
TEL: (06) 6561-1574 (代) FAX: (06) 6568-0821



HAKKO CORPORATION
HEAD OFFICE
TEL: +81-6-6561-3225 FAX: +81-6-6561-8466
http://www.hakko.com E-mail: sales@hakko.com

OVERSEAS AFFILIATES
U.S.A.: AMERICAN HAKKO PRODUCTS, INC.
TEL: 291-5588 FAX: (661) 294-0096
Toll Free (800)88-HAKKO
http://www.hakkousa.com

HONG KONG: HAKKO DEVELOPMENT CO., LTD.
TEL: 291-5588 FAX: 2590-0217
http://www.hakko.com.hk

CHINA: HAKKO DEVELOPMENT CO., LTD.
TEL: (020)8135-0112, 8135-0113 FAX: (020)8135-0181
http://www.hakko.com.cn
E-mail: hakko@public.guangzhou.gd.cn

TAIWAN: HAKKO DEVELOPMENT CO., LTD.
TEL: (02)8512-4588 FAX: (02)8512-4258
E-mail: hakko110@ms31.hinet.net

MADE IN MALAYSIA

2010.10
MA01944Gb2101019

日本語 中文 English

特徴

- はんだをスムーズに引き出すことができ、作業がはかどります。
- 1kgまでのはんだを取り付けることができます。
- 静電気対策品

仕様

品番	611-1
寸法	87(W)×78(H)×141(D)mm
軸径	φ15mm
重量	450g



No.611-1



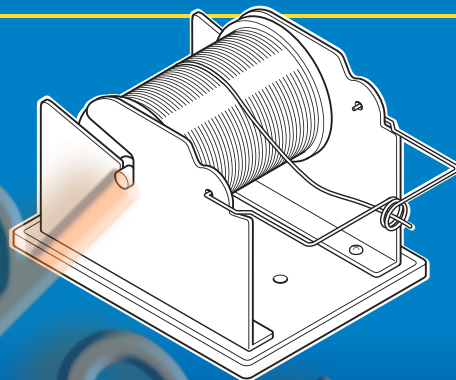
4 962615 004186

HAKKO611 牌
SOLDER REEL STAND

はんだリール台

巻きはんだ 1kg まで取り付け可能

焊錫巻軸支架 日本白光牌



糸はんだがスムーズに取り出せて作業効率アップ



- 図のように、はんだを取り付けてください。
- Please install the solder as shown in figure.

日本語 中文 English

特徴

- 焊錫可以平滑拉出，以便順利作業。
- 可以裝上一公斤以下的焊錫。
- 有防靜電處理。

規格

編號	611-1
尺寸	87(寬)×78(高)×141(深)毫米
軸直徑	φ15毫米
重量	450克

組み立て 組裝 Assembly

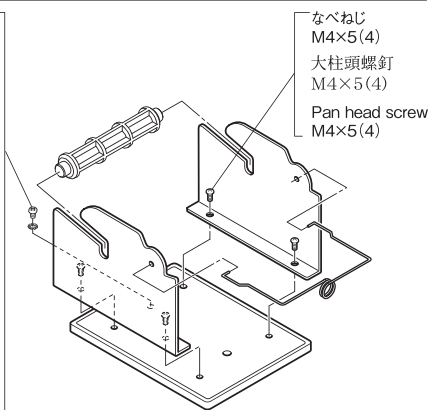
- 図のように、組み立ててください。
- 請依照下圖所示，加以組合。
- Please assemble the stand as shown in figure.

分解図 分解圖 Exploded drawing

アース端子
取付用ねじ
なべねじ
M4×5(1)
外歯ワッシャー
呼4(1)

接地線
固定螺釘
大柱頭螺釘
M4×5(1)
外用歯鎖墊圈
公稱尺寸4(1)

Ground wire set
screw
Pan head screw
M4×5(1)
External tooth
lock washer
nominal size4(1)



なべねじ
M4×5(4)
大柱頭螺釘
M4×5(4)
Pan head screw
M4×5(4)

日本語 中文 English

Feature

- You can smoothly draw out the solder wire.
- Solder reels of 1kg (2.2lb) weight or less can be installed.
- ESD safe by design.

Specifications

No.	611-1
Size	87(W) x 78(H) x 141(D)mm [3.4(W) x 3.1(H) x 5.6(D) in.]
Shaft Dia.	φ15mm (0.6 in.)
Weight	450g (1.0 lb)