

Рычажные индикаторы COMRAS

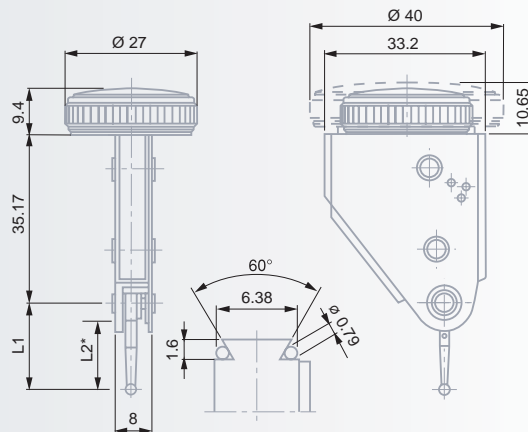
Данные измерительные приборы для применения на производстве, в отделе технического контроля или контрольной лаборатории – Идеально подходят для сравнительных измерений, например, на поверочной плите – Подходят для определения отклонений формы и положения, а также радиального и осевого биения.

Технические характеристики:

- Большой измерительный диапазон до 3 мм.
- Поворот стрелки в обоих направлениях в обоих направлениях.
- Одинаковое вращение указателя в обоих направлениях измерения (по часовой стрелке).
- Отклонение измерительного щупа до 180°.
- Опора измерительной вставки с саморегулирующимися упорными подшипниками, рассчитанными с запасом.
- Крепление типа «ласточкин хвост».
- Матовое хромирование корпуса и оправы стекла.
- Вращающийся циферблат
- Нечувствителен к магнитным полям.

- ✓
- DIN 2270 и заводской стандарт
- Вращающийся циферблат
- Рычажная система с фрикционной передачей защищает от перегрузки.
- Наконечник с шариком из твердого сплава
- Поставляется в пластиковом футляре с:
 - 1 вставкой Ø 2 мм, 1 жестким крепежным стержнем Ø 8 мм, длиной 15 мм, № 01840107
 - 1 жестким крепежным стержнем Ø 4 мм, длиной 15 мм, № 01840107, (кроме моделей серии 220)
- Идентификационный номер
- Сертификат соответствия

COMRAS 220 - Перпендикулярные модели



Метрические модели

№	Диапазон измерения 1 оборот				Изм. вставка	Изм. вставка				
	мм	мм	мм	Ø мм		L1 мм	мкм	мкм	мкм	H
223	0,01	1,5	0,5	27	0÷25÷ 50	18	13	3	3	≤ 0,35
223G	0,01	1,5	0,5	40	0÷25÷ 50	18	13	3	3	≤ 0,35
222L	0,01	3	1	27	0÷50÷100	36	26	3	6	≤ 0,20
222GL	0,01	3	1	40	0÷50÷100	36	26	3	6	≤ 0,20
225	0,002	0,6	0,1	27	0÷ 5÷ 10	18	13	1,5	2,5	≤ 0,30
225G	0,002	0,6	0,1	40	0÷ 5÷ 10	18	13	1,5	2,5	≤ 0,30

Дюймовые модели

№	Диапазон измерения 1 оборот				Изм. вставка	Изм. вставка				
	дюйм	дюйм	дюйм	Ø дюйм		L1 дюйм	дюйм	дюйм	дюйм	H
224A	0.0005	0.06	0.02	1.063	0÷10÷20	0.72	0.0005	0.00015	0.00015	≤ 0,35
224GA	0.0005	0.06	0.02	1.575	0÷10÷20	0.72	0.0005	0.00015	0.00015	≤ 0,35
223LA	0.0005	0.12	0.04	1.063	0÷20÷40	1.44	0.001	0.00015	0.00025	≤ 0,20
223GLA	0.0005	0.12	0.04	1.575	0÷20÷40	1.44	0.001	0.00015	0.00025	≤ 0,20
225A	0.0001	0.024	0.004	1.063	0÷20÷40	0.72	0.0005	0.00005	0.0001	≤ 0,30
225GA	0.0001	0.024	0.004	1.575	0÷20÷40	0.72	0.0005	0.00005	0.0001	≤ 0,30