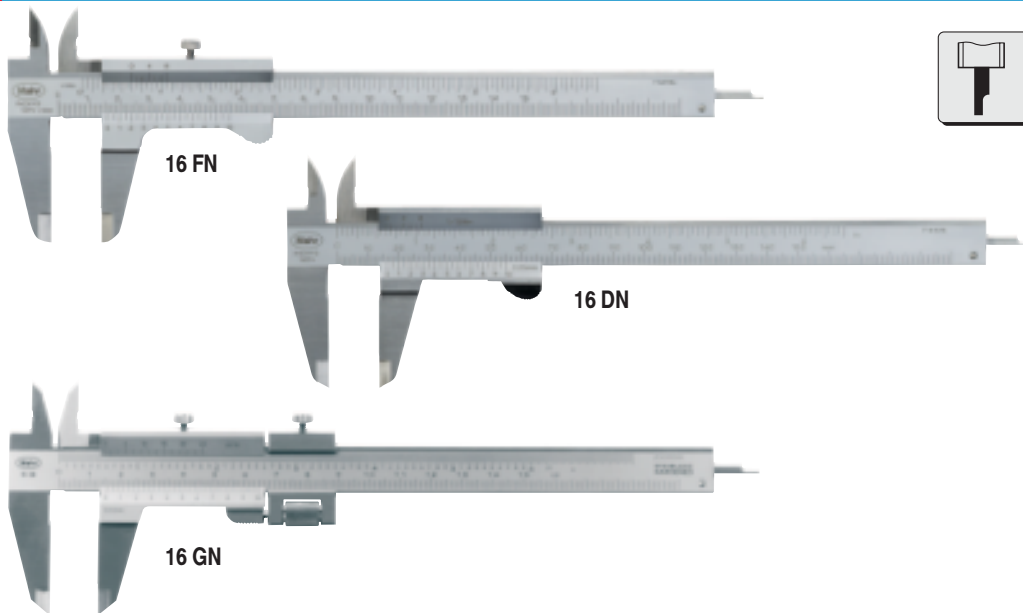


Штангенциркули MarCal 16 N, 16 FN, 16 GN, 16 DN с отсчетом по нониусу



Особенности

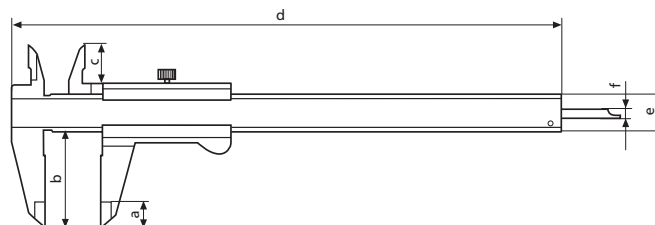
- Шкалы нониуса и штанги имеют матовое хромирование, исключая бликование
 - Рамка и штанга выполнены из закаленной нержавеющей стали
 - Направляющие дорожки приподняты, что защищает шкалу от износа
 - Губки для измерения внутренних размеров
 - Функция измерения уступов
 - Зажимающий элемент или курковый зажим
 - Глубиномер
- В комплекте поставки: футляр, батарея, инструкция по эксплуатации

Технические характеристики

	Диапазон измерений		Отсчет по нониусу		Пределы допуск. погрешности G	DIN 862	№ заказа без тонкой установки	№ заказа с тонкой установкой	Примечания
	мм	(дюйм)	вер. шк. дюйм	ниж. шк. мм					
16 FN	150			0,05	0,05	●	4100420		Зажим. элемент сверху
16 FN	150	(6")	1/128"	0,05	0,05	●	4100400		
16 DN	150	(6")	1/128"	0,05	0,05	●	4100600		
16 N	150	(6")	1/128"	0,05	0,05	●	4100500		Курковый зажим
16 GN	150			0,02	0,04		4100650	4100660*	
16 GN	150	(6")	.001"	0,02	0,04		4100670	4100680*	
16 FN	200			0,05	0,05	●	4100421		Зажим. элемент сверху
16 FN	200	(8")	1/128"	0,05	0,05	●	4100401		
16 GN	200			0,02	0,05		4100651	4100661*	
16 GN	200	(8")	.001"	0,02	0,05		4100671	4100681*	
16 FN	300			0,05	0,05	●	4100422		Зажим. элемент сверху
16 FN	300	(12")	1/128"	0,05	0,05	●	4100402		
16 GN	300			0,02	0,05		4100652	4100662*	
16 GN	300	(12")	.001"	0,02	0,05		4100672	4100682*	

* У штангенциркулей с тонкой установкой диапазон измерений уменьшен на 20 мм / 1"

Размеры	a	b	c	d	e	f
150	10	40	16	228	16 x 3	3,8
200	14	50	19	290	17 x 3,5	3,8
300	16	64	23	404	20 x 4	4,8



Принадлежности

	Заказ №
Измерительный мостик	16 Em 4102020
Кожаный футляр для штангенциркулей с диапазоном измерений 150 мм	4100302

