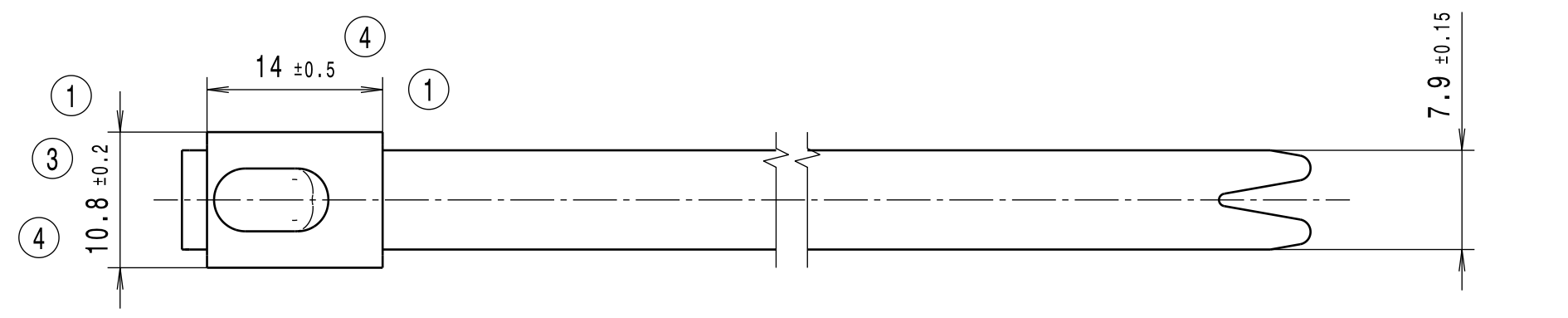
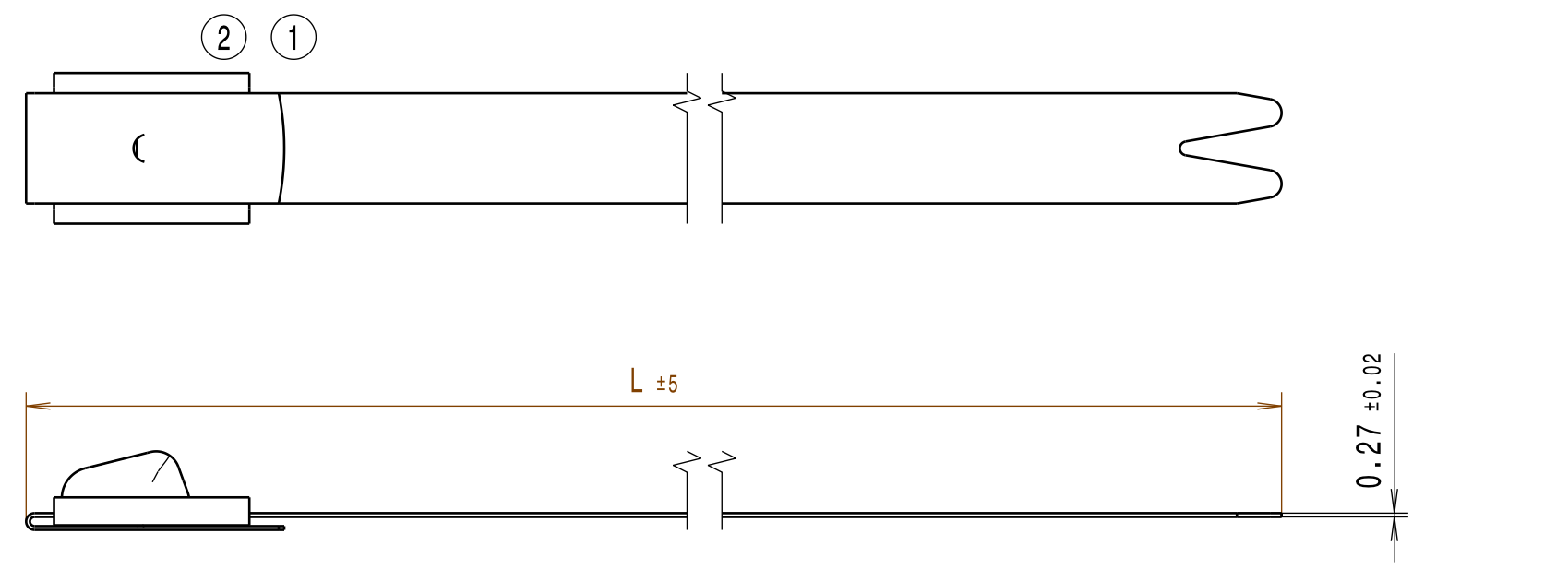
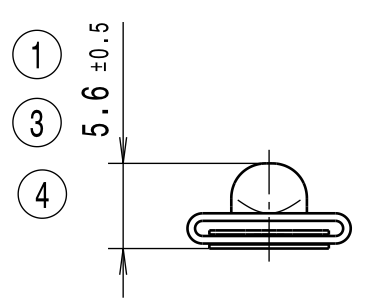


CATIA V5	
Intended For Welded Screw Ø Pour Goujon Soudé à Filets Couchés Ø Aufnahme fuer Schweissbolzen Ø -	
Tensile Force (N) Tenue au serrage (N) Schlaufenhaltekraft (N) 1700 N (4)	
Hole Size Trou Ø Loch Ø -	
Panel Thickness Epaisseur Support Blechdicke -	
Bundle Ø Toron Ø Buendel Ø siehe Tabelle/see table	
Material Matière Werkstoff Nr.: 1.4401 (1) DIN EN 10088 X5CrNiMo17-12-2 (SS316) (4)	
Tolerances Dimension without tolerances: Tolérances Cotes sans tolérances: Toleranzen Masse ohne Toleranzangaben :	
Angle/ Winkel	
≤ 6	
≤ 30	
≤ 60	
≤ 120	
≤ 400	
≤ 1000	
PERFORMANCE SPECIFICATION AUSFUEHRUNG SPEZIFIKATION	

Durch das Herstellverfahren bedingte Geometrieaenderungen (Anspritzung, Auswerfermarkierungen, etc.) zulaessig. Einzelheiten der Ausfuehrung bleiben dem Hersteller ueberlassen. / The manufacturing-related geometry changes (injection point, ejectors marks, etc.) allowed. Design of the details are left to suppliers discretion.

Revision level Indice Aenderungsstand		Revision Record Désignation Beschreibung der Aenderung	Changed Modifié Geändert	Date Datum	Approved Approuvé Geprueft	Date Datum
Drawing Dessin Zeichnung	Part Pièce Solid					
1	0	Mass 12,2±1 war 11,5±1; 10,3±0,2 war 10,2±0,1; 14±0,2 war 14±0,1; 5±0,5 war 5±0,25; Werkstoff u. Bezeichnung geändert; Rahmen neu	Mueller	30.07.04	bma	30.07.04
2	0	Mass 12,2±1 entfaellt; Rahmen neu; Abbindefestigkeit hinzu	Langeloh	16.11.04	Schiwek	16.11.04
3	0	Mass 10,3±0,5 war 10,3±0,2 und 5,5±0,5 war 5±0,5.	Mueller	22.08.05	bma	22.08.05
4	4	MBT43H hinzu; Zeichnung nach Group Standard angepasst und in Catia V5 erstellt.	Mueller	17.11.10	Schiwek	17.11.10



Artikelbezeichnung/ Product type	Laenge L/ Flat length L	Buendel Ø/ Bundle Ø
MBT8H	201,00	17 - 50
MBT14H	362,00	17 - 102
MBT20H	521,00	17 - 152
MBT27H	681,00	17 - 203
MBT33H	838,00	17 - 254
MBT43H	1092,00	17 - 330

*Ausdruck nur zur Information /
Printed copy for information only*

The copyright of this drawing is reserved by HELLERMANN TYTON. It is issued on condition that it is not reproduced, copied or disclosed to a third party, either wholly or in part, without the consent of HELLERMANN TYTON. La propriété de ce plan est réservée à la société HELLERMANN TYTON. Il est distribué à condition qu'il ne soit pas reproduit, communiqué ou révélé à une tierce partie, soit complètement ou en partie, sans le consentement de la société HELLERMANN TYTON. Weitergabe sowie Vervielfaeltigung dieser Unterlage, Verwertung und Mitteilung ihres Inhalts nicht gestattet, soweit nicht ausdruecklich zugestanden. Zuwiderhandlungen verpflichten zu Schadenersatz. Alle Rechte fuer den Fall der Patenterteilung oder Gebrauchsmuster-Eintragung vorbehalten.	Drawn Dessiné Par Gezeichnet Mueller	06.11.97	Scale Echelle Maszstab ·/·	Project Number Numéro de projet Projektnummer
	Approved Approuvé Par Geprueft bma	06.11.97	Title Titre Benennung TB-Kabelbinder MBT...H TB-Cable tie MBT...H	
HellermannTyton			Drawing-No Plan-No Zeichnungs-Nr 14.1328	Format D.Size A3 Sheet Page Blatt 1 / 1
Manchester Telephone: +44 (0) 161 945 4181 Facsimile: +44 (0) 161 947 2228 Trappes Téléphone: +33 (0) 1 30 13 80 00 Télécopie: +33 (0) 1 30 13 80 60 Tornesch Telefon: +49 (0) 41 22 / 701 - 1 Telefax: +49 (0) 41 22 / 701 - 400				

