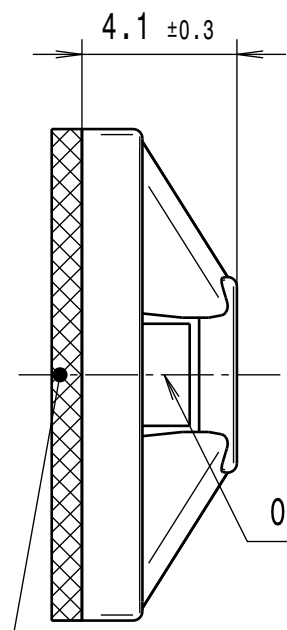
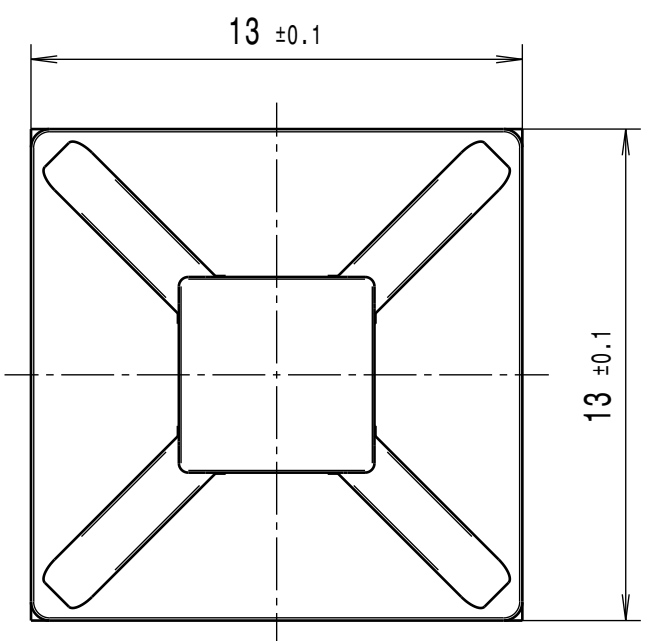


Durch das Herstellungsverfahren bedingte Geometrieaenderungen (Anspritzung, Auswerfermarkierungen, etc.) zulaessig. Einzelheiten der Ausfuehrung bleiben dem Hersteller ueberlassen. / The manufacturing-related geometry changes (injection point, ejectors marks, etc.) allowed. Design of the details are left to suppliers discretion.

Revision level Indice Aenderungsstand		Revision Record Désignation Beschreibung der Aenderung	Changed Modifié Geändert	Date Datum	Approved Approuvé Geprueft	Date Datum
Drawing Dessin Zeichnung	Part Pièce Solid					

Ausdruck nur zur Information /
Printed copy for information only



Oeffnung fuer Kabelbinder/Tie aperture 1,0 x 2,7 mm

wahlweise doppelseitiges Selbstklebeband/
optional self adhesive pad
ca. 0,8 mm dick/thick

Ausfuehrungsart/model type

MB2AM

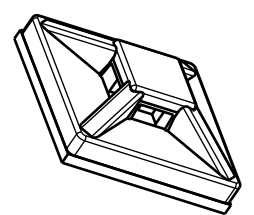
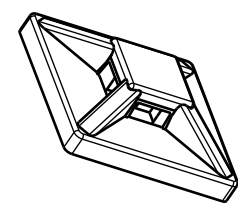
MB2A

ohne Klebeband/without self adhesive

mit Klebeband/with self adhesive

2:1

2:1



Intended For Welded Screw Ø Pour Goujon Soudé à Filets Couchés Ø Aufnahme fuer Schweissbolzen Ø
-
Tensile Force (N) Tenue au serrage (N) Schlaufenhaltekraft (N)
-
Hole Size Trou Ø Loch Ø
-
Panel Thickness Epaisseur Support Blechdicke
-
Bundle Ø Toron Ø Buendel Ø
-
Material Matière Werkstoff
PA 6.6

Tolerances Dimension without tolerances details to: Tolérances Cotes sans tolérances: Toleranzen Masse ohne Toleranzangaben nach: DIN 16901 / 140
--

PERFORMANCE SPECIFICATION
AUSFUEHRUNG SPEZIFIKATION

The copyright of this drawing is reserved by HELLERMANN TYTON. It is issued on condition that it is not reproduced, copied or disclosed to a third party, either wholly or in part, without the consent of HELLERMANN TYTON.
La propriété de ce plan est réservée à la société HELLERMANN TYTON. Il est distribué à condition qu'il ne soit pas reproduit, communiqué ou révélé à une tierce partie, soit complètement ou en partie, sans le consentement de la société HELLERMANN TYTON.
Weitergabe sowie Vervielfaeltigung dieser Unterlage, Verwertung und Mitteilung ihres Inhalts nicht gestattet, soweit nicht ausdruuecklich zugestanden. Zuwiderhandlungen verpflichten zu Schadenersatz. Alle Rechte fuer den Fall der Patenterteilung oder Gebrauchsmuster-Eintragung vorbehalten.

Drawn Dessiné Par Gezeichnet	Mueller	14.04.09
Approved Approuvé Par Geprueft	Schiwek	14.04.09
HellermannTyton		
<u>Manchester</u>	Telephone: +44 (0) 161 945 4181 Facsimile: +44 (0) 161 947 2228	
<u>Trappes</u>	Téléphone: +33 (0) 1 30 13 80 00 Télécopie: +33 (0) 1 30 13 80 60	
<u>Tornesch</u>	Telefon: +49 (0) 41 22 / 701 - 1 Telefax: +49 (0) 41 22 / 701 - 400	

Scale Echelle Maszstab	5:1; 1:1	Project Number Numéro de projet Projektnummer	-
Title Titre Benennung	Befestigungssockel/Cradle MB2AM mit Klebeband/with adhesive pad MB2A		
Drawing - No Plan - No Zeichnungs - Nr	14.2317		
Format D.Size	A3		
Sheet Page Blatt	1 / 1		